

(19) 대한민국특허청(KR)
(12) 등록실용신안공보(Y1)

(51) Int. Cl. ⁸ G06F 1/16	(45) 공고일자 (11) 등록번호 (24) 등록일자	2001년 10월 11일 20-0239991 2001년 07월 14일
---	-------------------------------------	--

(21) 출원번호	20-2001-0010678
(22) 출원일자	2001년 04월 16일
(73) 실용신안권자	어수민 경기도 성남시 분당구 이매동 삼환아파트 1101-803
(72) 고안자	어수민 경기도 성남시 분당구 이매동 삼환아파트 1101-803
(74) 대리인	박상수

심사관 : 이은혁

(54) 액정 모니터가 일체로 구비된 컴퓨터

요약

본 고안은 액정 모니터가 일체로 구비된 컴퓨터에 관한 것이다.

본 고안에 따른 액정 모니터가 일체로 구비된 컴퓨터는, 소정형상의 삽입홈이 형성된 받침판, 상기 받침판의 삽입홈 내에 위치된 본체, 상기 본체를 감싸안을 수 있도록 소정부가 절곡되어 일단부 및 타단부가 상기 받침판에 고정되어 터널형상을 이루는 지지대, 일단 및 타단이 상기 지지대 소정부 및 상기 지지대 다른 소정부에 수평으로 연결되어 상하이동이 가능한 거치봉, 상기 거치봉에 고정되는 액정 모니터 및 상기 거치봉에 상기 액정 모니터를 연결 고정하며, 복수의 연결부재의 순차적 한지체결에 의해서 회동가능한 다단 절곡부가 형성되고, 소정부에 상기 액정 모니터 회전수단이 구비된 아암을 구비하여 이루어지는 것을 특징으로 한다.

따라서, 작업공간내의 컴퓨터 점유면적을 줄일 수 있고, 액정 모니터를 상하 및 전후로 이동시킬 수 있을 뿐만 아니라 가로방향에서 세로방향으로 90° 회전시킬 수도 있는 효과가 있다.

대표도

도2

명세서

<도면의 간단한 설명>

도1은 종래의 액정 모니터를 구비한 컴퓨터의 사시도이다.
 도2는 본 고안의 일 실시예에 따른 액정 모니터가 일체로 구비된 컴퓨터의 사시도이다.
 도3은 본 고안의 일 실시예에 따른 액정 모니터가 일체로 구비된 컴퓨터의 측면도이다.
 도4는 도2 및 도3에 도시된 액정 모니터와 거치봉을 연결하는 아암의 횡단면도이다.
 도5a 내지 도5c는 본 고안에 따른 액정 모니터와 거치봉을 연결하는 아암의 동작에 의해서 액정 모니터가 상하 및 전후로 이동하는 상태를 설명하기 위한 사시도이다.
 도6은 본 고안에 따른 액정 모니터와 거치봉을 연결하는 아암의 동작에 의해서 액정 모니터가 90° 회전한 상태를 설명하기 위한 사시도이다.

<도면의 주요 부분에 대한 부호의 설명>

- 10, 20 : 받침판 12, 22 : 액정 모니터
- 14, 24 : 본체 16, 32 : 화상 카메라
- 23 : 모니터 배면 케이스 26 : 외장 케이스
- 28 : 지지대 30 : 거치봉
- 34 : 아암 40 : 제 1 연결부재
- 42 : 제 1 회전축 44, 56 : 회동물트
- 46, 58, 62 : 너트 50 : 제 2 연결부재
- 52 : 제 1 향동부 54 : 제 2 향동부
- 60 : 제 2 회전축 64 : 와셔

65 : 보스 66 : 모니터 연결판
 68 : 연결부재 연결판 70 : 브라켓
 72 : 브라켓 커버
 74, 76, 78, 80 : 고정나사

고안의 상세한 설명

고안의 목적

고안이 속하는 기술 및 그 분야의 종래기술

본 고안은 액정 모니터가 일체로 구비된 컴퓨터에 관한 것으로서, 보다 상세하게는 화상표시장치로서의 액정 모니터와 중앙처리장치로서의 본체가 일체로 구비된 액정 모니터가 일체로 구비된 컴퓨터에 관한 것이다.

최근에, 음극선관을 이용한 모니터와 비교하여 박형이며, 무게가 가벼우며, 저소비 전력형으로써 저전압에 의해서 구동되고, 발열량이 작은 등의 특징을 가진

액정 모니터를 구비한 컴퓨터의 판매가 급증하고 있다.

상기 액정 모니터는, 2개의 얇은 유리판 사이에 고체와 액체의 중간물질인 액정을 주입해 상하 유리판 전극의 전압차로 액정분자의 배열을 변화시킴으로써 명암을 발생시켜 숫자나 영상을 표시하는 필종의 광스위칭 현상을 이용한 액정 표시장치(LCD:Liquid Crystal Display)이다.

종래의 액정 모니터를 구비한 컴퓨터는, 도1에 도시된 바와 같이 인터넷(Internet)을 이용한 화상채팅, 화상회의 등이 가능하도록 화상 카메라(16)가 상부에 설치된 액정 모니터(12)와 중앙처리장치로서의 본체(14)가 분리된 구조로 이루어진다. 여기서, 액정 모니터(12)는 받침판(20) 상에 힌지(Hinge)결합 등의 결합수단에 의해서 고정됨으로써 액정 모니터(12)는 소정각도 상하로 이동가능하도록 되어 있다.

따라서, 컴퓨터 사용자는 책상 상부에 받침판(10)에 의해서 지지되는 액정 모니터(12)를 설치하고, 본체(14)는 액정 모니터(12)와 다른 위치의 책상 상부 또는 하부에 설치하여 화상 카메라(16)를 사용한 화상채팅 등의 컴퓨터 작업을 수행하게 된다.

그리고, 컴퓨터 사용과정의 컴퓨터 사용자는 주변의 빛 등의 외부 환경요인에 액정 모니터(12)가 노출되면, 액정 모니터(12)를 상하로 회전함으로써 외부 환경요인을 배제시켜 컴퓨터를 사용하게 된다.

그러나, 종래의 액정 모니터를 구비한 컴퓨터는, 액정 모니터와 본체가 분리된 구조이므로 사용자가 작업공간내에 컴퓨터 설치시 액정 모니터와 본체를 각각

다른 공간에 설치하여야 하므로 컴퓨터의 점유면적이 과도한 문제점이 있었다.

그리고, 액정 모니터와 지지판이 힌지(Hinge)결합 등의 결합수단에 의해서 체결되어 있음으로써, 상하로 소정각도 회전은 가능하였으나 사용자 전후로의 이동은 용이하지 않은 문제점이 있었고, 또한 가로 방향의 액정 모니터 자체를 완전히 회전시켜 세로 방향으로 90° 이동시킬 수 없는 문제점이 있었다.

또한, 화상채팅, 화상회의 등을 위한 화상 카메라가 모니터 상부에 설치됨으로써 컴퓨터의 외관이 떨어지고, 액정 모니터의 위치를 변경할 경우 다시 화상 카메라의 위치도 변경하여야 하는 문제점이 있었다.

고안이 이루고자하는 기술적 과제

본 고안의 목적은, 액정 모니터와 본체를 일체화 시킴으로써 컴퓨터가 작업공간에서 차지하는 점유면적을 감소시킬 수 있는 액정 모니터가 일체로 구비된 컴퓨터를 제공하는 데 있다.

본 고안의 다른 목적은, 액정 모니터를 상하 및 사용자 전후로의 이동 가능하고, 가로 방향의 액정 모니터를 회전시켜 세로방향으로 90° 이동시킬 수 있는 액정 모니터가 일체로 구비된 컴퓨터를 제공하는 데 있다.

본 고안의 또 다른 목적은, 화상 카메라 고정대가 구비됨으로써 컴퓨터 외관을 높일 수 있고, 액정 모니터의 위치 변경에 따른 화상 카메라의 위치 변경작업을 생략할 수 있는 액정 모니터가 일체로 구비된 컴퓨터를 제공하는 데 있다.

고안의 구성 및 작용

상기 목적을 달성하기 위한 본 고안에 따른 액정 모니터가 일체로 구비된 컴

퓨터는, 소정형상의 삼입홈이 형성된 받침판, 상기 받침판의 삼입홈 내에 위치된 본체, 상기 본체를 감싸안을 수 있도록 소정부가 절곡되어 일단부 및 타단부가 상기 받침판에 고정되어 터널형상을 이루는 지지대, 일단 및 타단이 상기 지지대 소정부 및 상기 지지대 다른 소정부에 수평으로 연결되어 상하이동이 가능한 거치봉,

상기 거치봉에 고정되는 액정 모니터 및 상기 거치봉에 상기 액정 모니터를 연결 고정하며, 복수의 연결부재의 순차적 힌지체결에 의해서 회동가능한 다단 절곡부가 형성되고, 소정부에 상기 액정 모니터 회전

수단이 구비된 아암을 구비하여 이루어지는 것을 특징으로 한다.

상기 복수의 연결부재의 힌지체결은 특정 연결부재에 돌출 형성된 회전축을 다른 특정 연결부재에 형성된 함몰부에 삽입한 후 상기 연결부재 간에 회전이 가능하도록 인자형 회동볼트 및 너트로 체결함으로써 이루어질 수 있다.

그리고, 상기 액정 모니터 회전수단은, 상기 액정 모니터 배면 중앙과 접촉하는 회전축, 상기 회전축을 수용하는 함몰부가 형성된 특정 연결부재, 상기 회전축에 삽입되어 상기 액정 모니터의 배면과 체결 고정된 모니터 연결판, 상기 회전축에 삽입되어 상기 연결부재와 체결 고정되는 연결부재 연결판 및 상기 모니터 연결판 및 연결부재 연결판을 상기 연결부재 방향으로 압착 고정하는 고정너트를 구비하여 이루어질 수 있다.

이하, 첨부한 도면을 참고로 하여 본 고안의 바람직한 실시예를 설명한다.

도2는 본 고안의 일 실시예에 따른 액정 모니터가 일체로 구비된 컴퓨터의 사시도이고, 도3은 측면도이다.

본 고안에 따른 액정 모니터가 일체로 구비된 컴퓨터는, 도2 및 도3에 도시된 바와 같이 내측에 소정형상의 삽입홈(도시되지 않음)이 형성된 받침판(20)을 구비하고, 상기 받침판(20) 상에 받침판(20)의 삽입홈에 정확하게 삽입 안착될 수 있는 형상으로 이루어지는 외장 케이스(26)가 커버링(Covering)된 본체(24)가 안착되어 있다.

그리고, 상기 받침판(20) 상에 안착된 본체(24)를 외부에서 감싸안을 수 있도록 소정부가 절곡되고, 일단부 및 타단부가 받침판(20) 상에 형성된 고정홈(도시되지 않음)에 삽입 고정된 터널형상의 지지대(28)가 구비되어 있다.

또한, 상기 지지대(28)에는 일단 및 타단이 지지대(28) 소정부 및 지지대(28) 다른 소정부에 수평으로 고정되어 상하로 이동함으로써 그 높낮이를 조절할 수 있는 거치봉(30)이 설치되어 있고, 상기 지지대(28) 상에는 화상 카메라(32)가 설치되어 있다.

여기서, 상기 거치봉(30)의 양측 단부에는 지지대(28)가 삽입되는 고정구(널버링되지 않음)가 형성되어 있으므로 고정구에 지지대(28)를 삽입하여 나사로 체결함으로써 거치봉(30)이 지지대(28)에서 상하로 이동할 수 있는 것이며, 지지대(28)에 화상 카메라(32)가 설치됨으로써 외관을 높일 수 있으며, 종래의 액정 모니터의 이동에 따른 화상 카메라(32)의 위치이동을 생략할 수 있는 것이다.

또한, 디스플레이 수단을으로써의 액정 모니터(22)가 아암(34)에 의해서 지지대(28)의 거치봉(30)에 연결되어 있다. 여기서, 아암(34)은 복수의 연결부재의 순차적 힌지(Hinge)체결에 의해서 절곡부가 형성됨으로써 액정 모니터(22)는 상하 및

사용자 전후로 이동이 가능하며, 회전수단에 의해서 액정 모니터(22)는 가로방향에서 세로방향으로 90° 회전할 수 있도록 되어 있다.

이하, 도4를 참조하여 본 고안의 일체형 컴퓨터의 아암(34)의 구성 및 작용에 대해서 구체적으로 살펴보면, 본 고안에 따른 액정 모니터가 일체로 구비된 컴퓨터의 아암(34)은 거치봉(30)에 나사 등의 체결수단에 의해서 일단부가 고정되고, 타단부는 외부로 돌출된 제 1 회전축(42)이 소정홈 내부에 형성된 제 1 연결부재(40)를 구비한다. 여기서, 제 1 회전축(42)의 끝단부는 힌지결합의 볼(Ball)의 기능을 수행하도록 라운딩(Rounding)처리 되어 있다.

그리고, 제 1 연결부재(40)의 제 1 회전축(42)이 밀착 삽입될 수 있는 제 1 함몰부(52)가 일측에 형성되고, 타측에 제 1 함몰부(52)와 동일한 형상의 제 2 함몰부(54)가 형성된 제 2 연결부재(50)가 구비되어 있다.

여기서, 제 1 연결부재(40)와 제 2 연결부재(50)는 제 1 함몰부(52)에 제 1 회전축(42)을 삽입시킨 후, 인자형 회동볼트(44) 및 너트(46)로 체결되어 있으므로 제 2 연결부재(50)는 외부의 물리적 압력에 의해서 제 1 회전축(42)의 단부와 인자형 회동볼트(44)를 중심으로 소정각씩 상하로 회전하게 된다.

또한, 제 2 연결부재(50)의 제 2 함몰부(54)에는 제 1 회전축(42)과 동일한 형상의 제 2 회전축(60)이 삽입되어 있다. 여기서, 상기 제 2 회전축(60)의 끝단부는 힌지결합의 볼(Ball)의 기능을 수행하도록 라운딩처리 되어 있고, 제 2 회전축(60) 외측에는 먼저 보스(Boss : 65)가 삽입되어 있으며, 상기 보스(65) 외측에 연결부재 연결판(68)이 삽입되어 있고, 상기 연결부재 연결판(68) 상부에 복

수의 와셔(64)가 순차적으로 삽입되어 있고, 상기 복수의 와셔(64) 사이에 모니터 연결판(66)이 삽입되어 있으며, 최종적으로 너트(62)가 체결되어 압착 고정되어 있다.

그리고, 제 2 회전축(60)에 삽입된 보스(65) 외측에 삽입된 연결부재 연결판(68)과 브래킷(70)의 일단이 고정나사(78, 80)에 의해서 고정되어 있고 브래킷(70)의 타단이 제 2 연결부재(50)와 인자형 회동볼트(56) 및 너트(58)로 체결되어 있다. 여기서, 상기 브래킷(70) 상부에는 브래킷 커버(72)가 덮여져 있다.

또한, 복수의 와셔(64) 사이에 삽입된 모니터 연결판(66)과 모니터 배면 케이스(23)가 고정나사(62, 74)에 의해서 고정되어 있다.

따라서, 제 2 연결부재(50)는 외부의 물리적 압력에 의해서 제 2 회전축(60)의 단부 및 인자형 회동볼트(56)를 중심으로 소정각씩 상하로 회전하게 된다.

그리고, 전술한 바와 같이 제 1 회전축(42) 및 제 2 회전축(60)을 중심으로 제 1 연결부재(40) 및 제 2 연결부재(50)를 소정각도 상하 회전함으로써 도5a 내지 도5c에 도시된 바와 같이 아암(34)의 길이만큼 조절하여 액정 모니터(22)를 전후로 이동함으로써 컴퓨터 사용자와 액정 모니터(22) 사이의 간격을 용이하게 조절할 수 있다.

또한, 컴퓨터 사용자는 액정 모니터(22)에 소정의 물리적 압력을 가하게 되면, 도6에 도시된 바와 같이 제 2 연결부재(50)의 제 2 함몰부(54)에 삽입된 제 2 회전축(60)의 단부를 중심으로 액정 모니터(22)는 가로방향에서 세로방향으로 90° 회전하게 된다.

상기에서는 본 고안의 바람직한 실시예를 참조하여 설명하였지만, 해당 기술 분야의 숙련된 당업자는 하기의 실용신안등록 청구의 범위에 기재된 본 고안의 사상 및 영역으로부터 벗어나지 않는 범위내에서 본 고안을 다양하게 수정 및 변경시킬 수 있음을 이해할 수 있을 것이다.

고안의 효과

따라서, 본 고안의 컴퓨터는 액정 모니터와 본체가 일체로 구비됨으로써 작업공간내의 컴퓨터 점유면적을 줄일 수 있고, 야간의 동작에 의해서 액정 모니터를 상하 및 전후로 이동시킬 수 있을 뿐만 아니라 가로방향에서 세로방향으로 90° 회전시킬 수도 있으므로 빛 등의 외부요인에 적극적으로 대처할 수 있으며, 화상 카메라 거치용 지지대가 구비되어 컴퓨터 외관을 높이고 액정 모니터의 이동에 따른 화상 카메라의 위치이동을 생략할 수 있는 효과가 있다.

(57) 청구의 범위

청구항 1. 소정형상의 삽입홈이 형성된 받침판:

상기 받침판의 삽입홈 내에 위치된 본체;

상기 본체를 감싸안을 수 있도록 소정부가 절곡되어 일단부 및 타단부가 상기 받침판에 고정되어 터널형상을 이루는 지지대;

일단부 및 타단부 상부 지지대 소정부 및 상기 지지대 다른 소정부에 수평으로 연결되어 상하이동이 가능한 거치봉;

상기 거치봉에 고정되는 액정 모니터; 및

상기 거치봉에 상기 액정 모니터를 연결 고정하며, 복수의 연결부재의 순차적 힌지체결에 의해서 회동 가능한 다단 절곡부가 형성되고, 소정부에 상기 액정 모니터 회전수단이 구비된 아암;

을 구비하여 이루어지는 것을 특징으로 하는 액정 모니터가 일체로 구비된 컴퓨터.

청구항 2. 제 1 항에 있어서,

상기 복수의 연결부재의 힌지체결은 특정 연결부재에 돌출 형성된 회전축을 다른 특정 연결부재에 형성된 함몰부에 삽입한 후 상기 연결부재 간에 회동이 가능하도록 인자형 회동벨트 및 너트로 체결함으로써 이루어지는 것을 특징으로 하는 액정 모니터가 일체로 구비된 컴퓨터.

청구항 3. 제 1 항에 있어서,

상기 액정 모니터 회전수단은,

상기 액정 모니터 배면 중앙과, 접촉하는 회전축;

상기 회전축을 수용하는 함몰부가 형성된 특정 연결부재;

상기 회전축에 삽입되어 상기 액정 모니터의 배면과 체결 고정된 모니터 연결판;

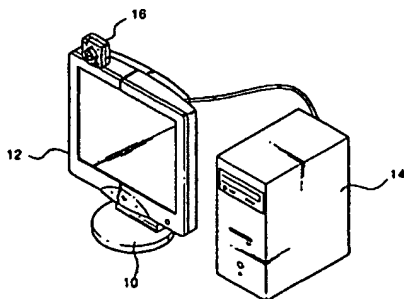
상기 회전축에 삽입되어 상기 연결부재와 체결 고정되는 연결부재 연결판; 및

상기 모니터 연결판 및 연결부재 연결판을 상기 연결부재 방향으로 압착 고정하는 고정너트;

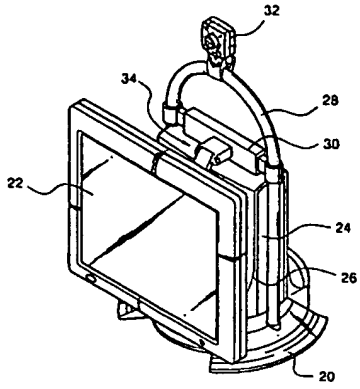
를 구비하여 이루어지는 것을 특징으로 하는 액정 모니터가 일체로 구비된 컴퓨터.

도면

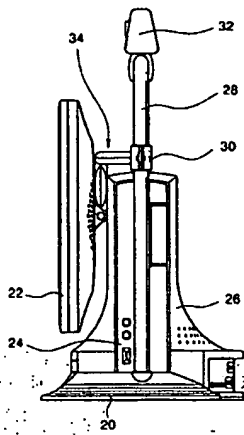
도면1



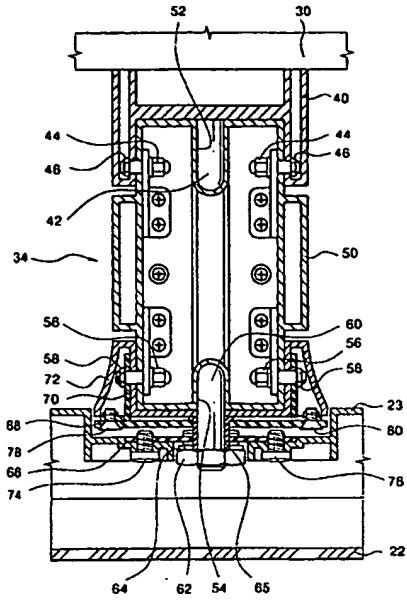
도면2



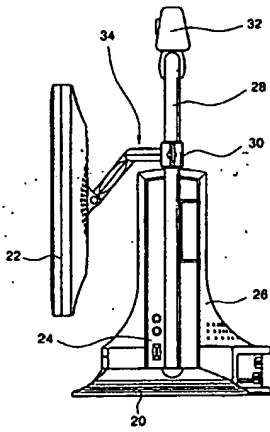
도면3



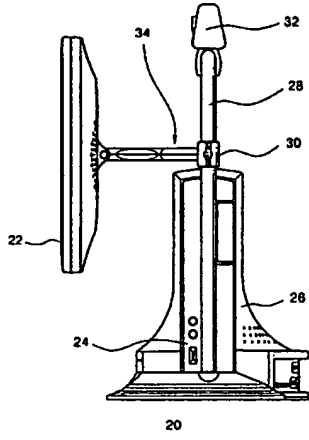
도면4



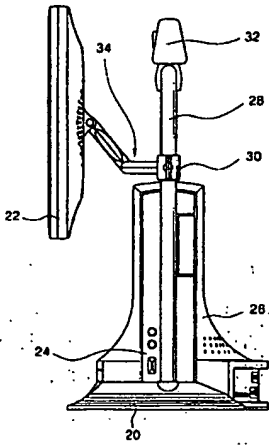
도면5a



도면5b



도면5c



도면6

